

**HiWatch**  
by **HIKVISION**



## Паспорт изделия

**DS-I402**

Купольная IP-видеокамера с ИК-  
подсветкой до 30 м

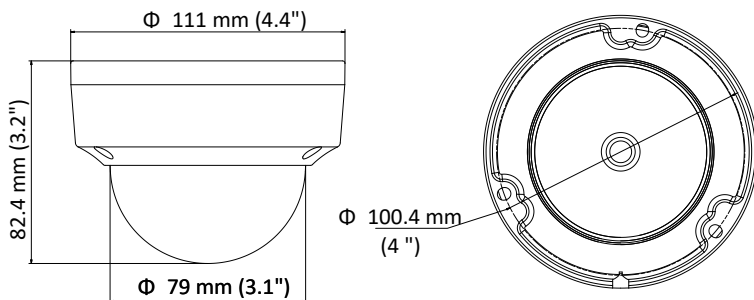
# DS-I402



## Ключевые особенности:

- Разрешение 4 Мп
- ИК-подсветка до 30 м
- IP67, IK10

## Размеры



\*Изображения и спецификации могут быть изменены без дополнительного уведомления.

\*За подробной информацией обращайтесь к вашему персональному менеджеру

## Спецификации

| DS-I402                       |  |
|-------------------------------|--|
| <b>Камера</b>                 |  |
| Матрица                       | 1/3" Progressive scan CMOS   |
| Чувствительность              | 0.01лк @(F1.2, AGC вкл.), Олк с вкл ИК   |
| Скорость электронного затвора | 1/3 с ~ 1/100 000 с, поддержка медленного затвора  |
| Объектив                      | 2,8, 4, 6 мм   |
| Крепление объектива           | M12  |
| Угол обзора объектива         | 105° (2.8 мм), 84° (4 мм), 55° (6 мм)  |
| Режим «День/ночь»             | Механический ИК-фильтр с автопереключением   |
| Регулировка угла установки    | Поворот: 0° - 355°; наклон: 0° - 70°   |
| <b>Сжатие</b>                 |  |
| Видеосжатие                   | H.264+ / H.264/MJPEG   |
| Профиль H.264                 | Baseline Profile / Main Profile  |
| Битрейт видео                 | 32 кб/с– 16 Мбит/с   |
| <b>Изображение</b>            |  |
| Максимальное разрешение       | 2688 × 1520  |
| Основной поток                | 20 к/с @ (2688×1520, 2304×1296), 25 к/с @ (1920×1080, 1280×720)  |
| Дополнительный поток          | 25 к/с @ (640×360, 352×288)  |
| Настройки изображения         | Насыщенность, яркость, контраст, резкость, зеркалирование, маска приватности и наложение изображения настраиваются через клиентское ПО или веб-браузер |
| Улучшение изображения         | DWDR, 3D DNR, BLC, ROI   |
| Переключение «День/ночь»      | Авто / по расписанию   |
| <b>Smart видеоаналитика</b>   |  |
| Детекция движения             | Поддерживается   |
| Антисаботаж                   | Заслон объектива   |
| <b>Сеть</b>                   |  |
| Сетевое хранилище             | NAS (NFS,SMB/CIFS)   |
| Протоколы                     | TCP/IP, ICMP, HTTP, HTTPS, FTP, DHCP, DNS, DDNS, RTP, RTSP, RTCP, NTP, UPnP, SMTP, SNMP, IGMP, 802.1X, QoS, IPv6, Bonjour                              |
| Безопасность                  | Аутентификация пользователя, водяные знаки, фильтрация IP-адресов  |
| Совместимость                 | ONVIF (PROFILE S, PROFILE G), CGI, ISAPI   |
| Срабатывание тревоги          | Обнаружение несанкционированных действий, разрыв сети, конфликт IP-адресов   |
| Действия по тревоге           | Уведомление на клиентское ПО, отправка email, загрузка на FTP, активация канала записи   |

| Интерфейсы                      |   |
|---------------------------------|---|
| Сетевой интерфейс               | 1 RJ45 10M/100M Ethernet                                |
| Кнопка сброса настроек          | Есть  |
| Основное                        |   |
| Питание                         | DC12В±25% / PoE(IEEE 802.3af)                           |
| Потребляемая мощность           | 5.5Вт макс.   |
| Рабочие условия                 | -40°C — 60°C, влажность 95% или меньше (без конденсата) |
| Защита                          | IP67, IK10  |
| Дальность действия ИК-подсветки | До 30м, Smart ИК  |
| Материал корпуса                | Металл/ Пластик   |
| Размеры                         | Ø 111 x 82мм  |
| Вес                             | 0,5 кг  |

## Правила эксплуатации

1. Устройство должно эксплуатироваться в условиях, обеспечивающих возможность работы системы охлаждения. Во избежание перегрева и выхода прибора из строя не допускается размещение рядом с источниками теплового излучения, использование в замкнутых пространствах (ящик, глухой шкаф и т.п.). Рабочий диапазон температур от -40 до +60 (°C)
2. Все подключения должны осуществляться при отключенном электропитании.
3. Запрещена подача на входы устройства сигналов, не предусмотренных назначением этих входов – это может привести к выходу устройства из строя.
4. Не допускается воздействие на устройство температуры свыше +60(°C), источников электромагнитных излучений, активных химических соединений, электрического тока, а также дыма, пара и других факторов, способствующих порче устройства. Не допускается воздействие прямых солнечных лучей непосредственно на матрицу видеокамеры.
5. Конфигурирование устройства лицом, не имеющим соответствующей компетенции, может привести к некорректной работе, сбоям в работе, а также к выходу устройства из строя.
6. Не допускаются падения и сильная тряска устройства.
7. Рекомендуется использование источника бесперебойного питания, во избежание воздействия скачков напряжения или нештатного отключения устройства.

**Для получения информации об установке и включении устройства, пожалуйста, обратитесь к Краткому руководству пользователя этого устройства.**